

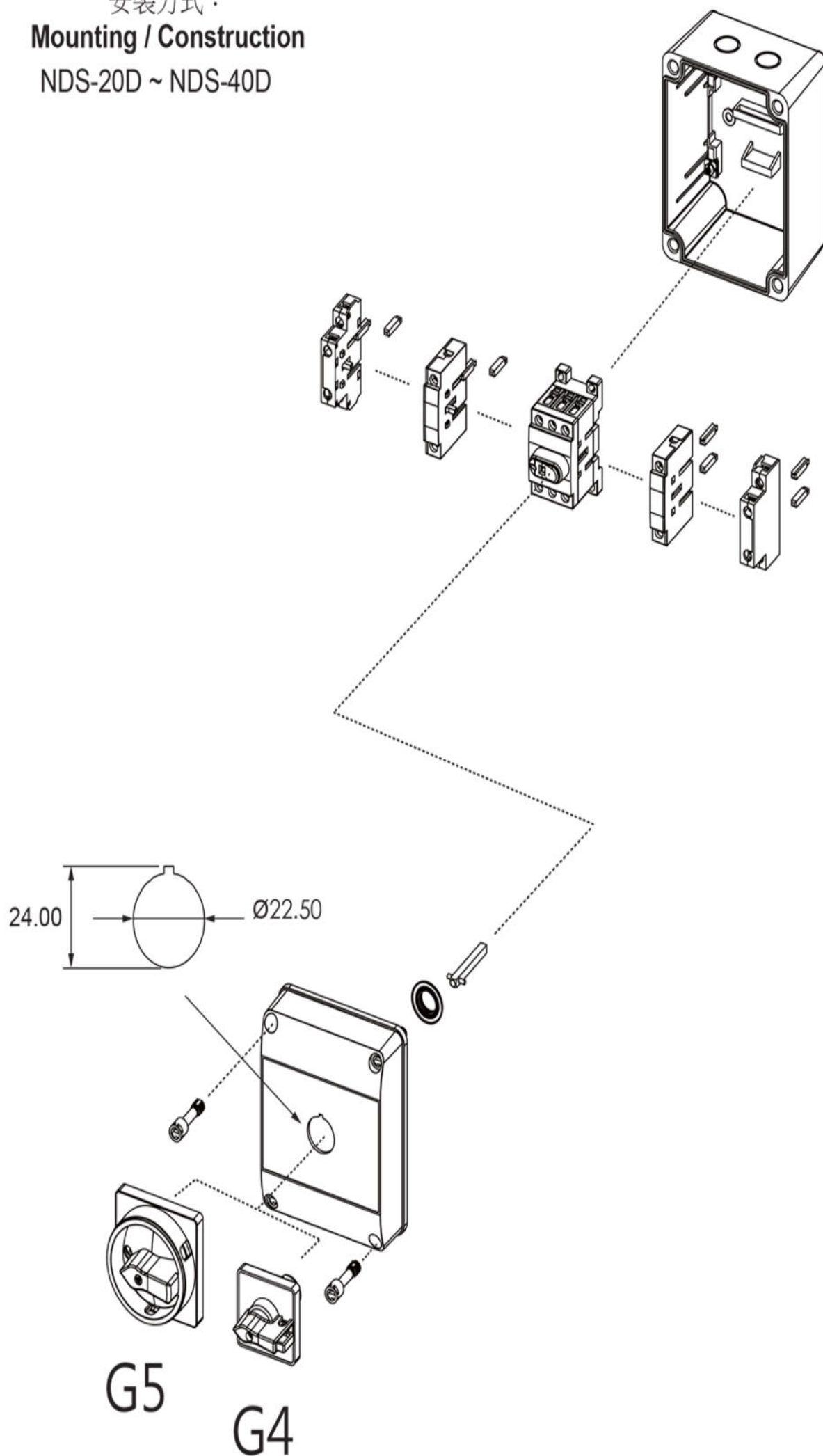
# 隔離開關/SWITCH DISCONNECTOR (ISOLATOR)

安裝方式：

單位(Unit) : (mm)

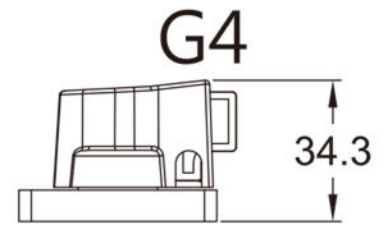
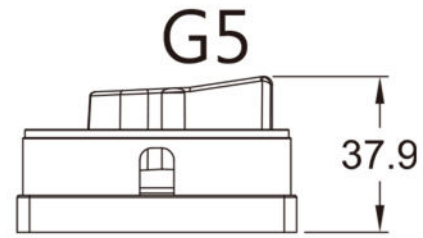
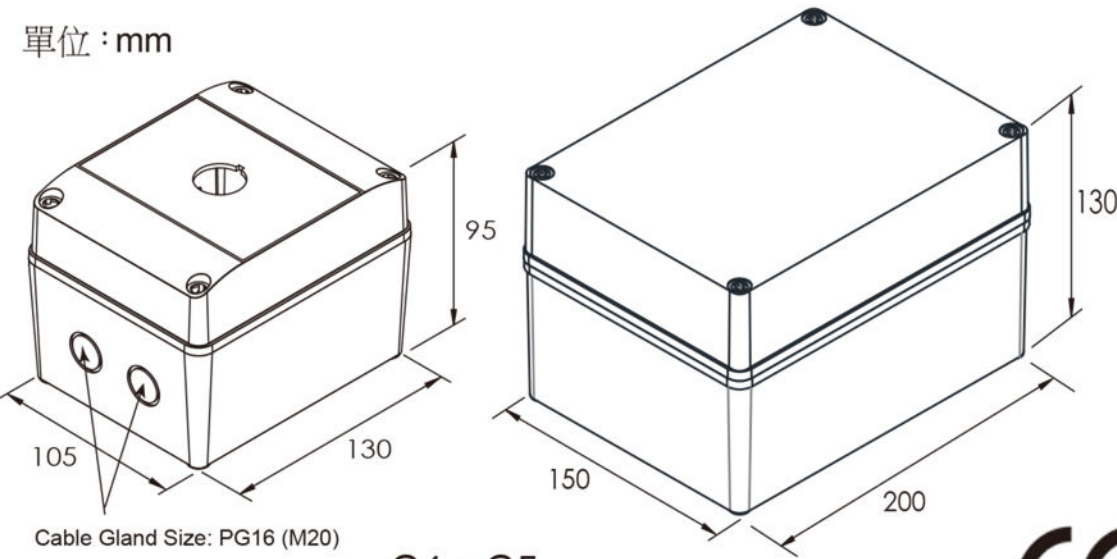
## Mounting / Construction

NDS-20D ~ NDS-40D



# 隔離開關/SWITCH DISCONNECTOR (ISOLATOR)

單位 : mm

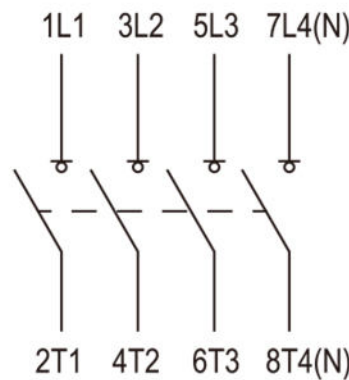
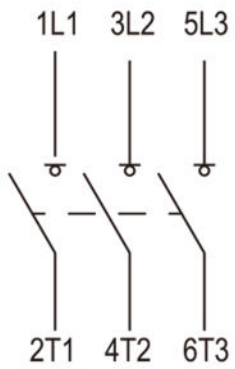


G4、G5

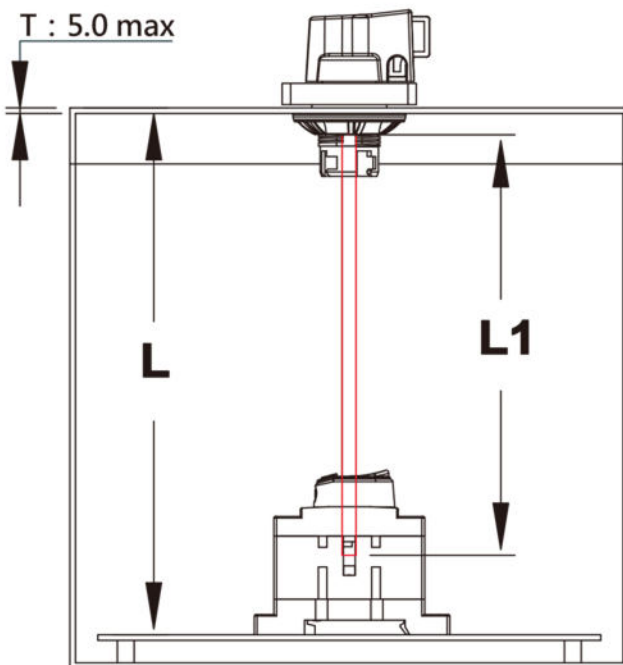


LISTED  
E504299

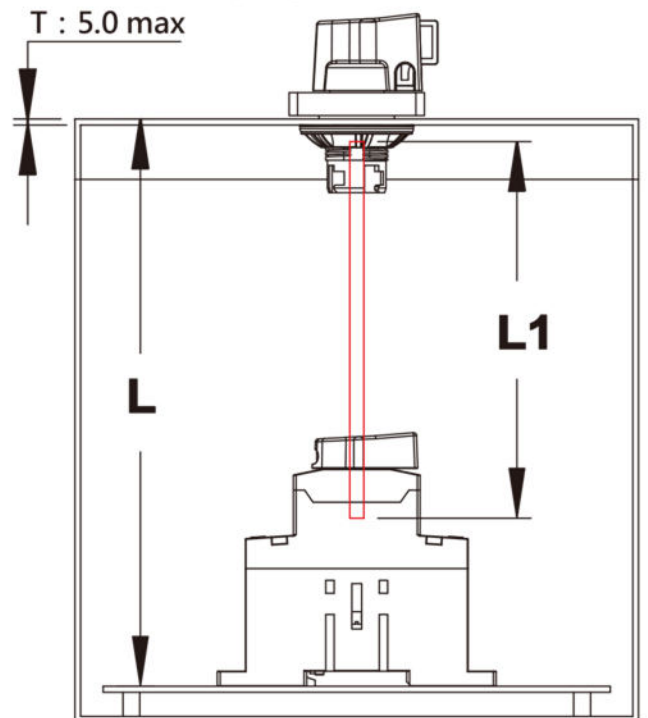
使用範例 :



NDS-40+G4(G5)



NDS-100+G4(G5)



適用箱體深度(mm)=L Applicable Case Depth (mm)=L	NDS-40+G4(G5)	NDS-100+G4(G5)
四方柱長度(mm) = L1 Rotary Shaft Length (mm) = L 1	L - 38 = L1	L - 63 = L1